



MEMORY HZ-SENDER

FÜR ROLLLÄDEN, MARKISEN

ODER BELEUCHTUNGSSYSTEME

INTELLIGENTER WANDSENDER, 1-KANAL, MIT 24H-WIEDERHOLFUNKTION

Bedienungskomfort: Die Rollläden öffnen und schließen sich ganz automatisch! Dank der 24h-Memory-Wiederholfunktion schließen und öffnen sich die Rollläden automatisch und stellen sich sogar in der zuvor programmierten Lieblingsposition ein - und dies täglich zur gleichen Uhrzeit!

Praktisch: Auf dem LCD-Bildschirm werden der bis zum nächsten auszuführenden Befehl verbleibende Zeitraum, die aktivierten Funktionen und ein niedriger Batteriestand angezeigt.

Sicherheit Auch bei Abwesenheit, dank der Funktion „Anwesenheitssimulation“, die eine zeitlich abweichende Programmierung der Uhrzeiten für Öffnen, Schließen, Beleuchtung usw. ermöglicht.

Einfache Bedienung: Langes Drücken auf eine der Tasten (Aufwärtsbewegung, Lieblingsposition oder Abwärtsbewegung) zur gewünschten Zeit genügt, um die Programmierung, die alle 24 Stunden wiederholt wird, zu speichern.

Jederzeit deaktivierbarer automatischer Modus, für den Übergang in den manuellen Modus anhand der Taste „Select“.

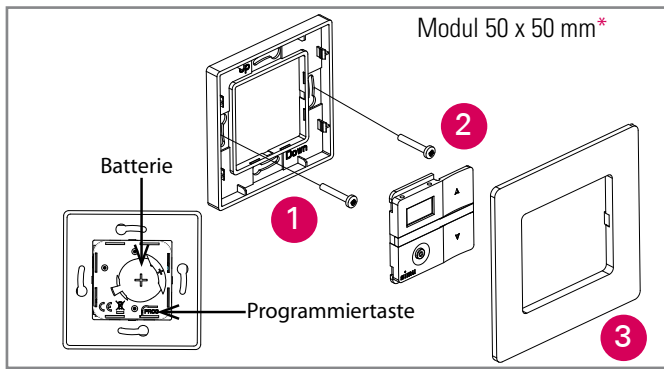
Elegant: Das dezente und gleichzeitig moderne Design dieses neuen Senders passt sich perfekt an alle Innenausstattungen an. Dank der umfangreichen Kollektion an farbigen Rahmen in modernen Designs können Sie Ihre Sender individuell gestalten und Ihrer Innenausstattung eine ganz persönliche Note verleihen.

Alle Sender der neuen Kollektion SIMU-Hz verfügen über dieses Design.



SIMU-HZ
technology

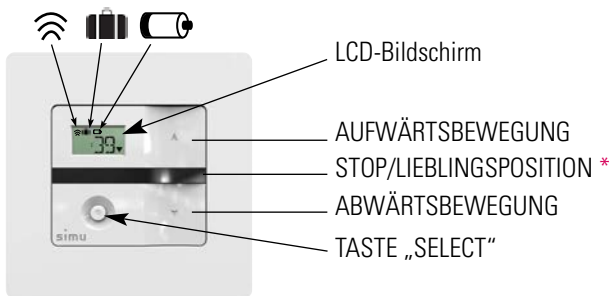
PROGRAMMIERUNG UND MONTAGE



- 1 Befestigen Sie den Halter an der Wand (die Schrauben sind nicht im Lieferumfang enthalten)
- 2 Befestigen Sie das Clip-Modul der Hz-Steuerung
- 3 Befestigen Sie den Clip-Rahmen

* Mit im Handel erhältlichen Zwischenrahmen 50 x 50 mm kompatibel dank dem Angebot „DIN-Zubehör“ (Artikelnr.: 9017995)

TECHNISCHE DATEN



* falls der Motor über diese Funktion verfügt

Anzeige LCD-Bildschirm:

- Sende-Signal
- Funktion Anwesenheitssimulation aktiviert
- Batteriestand niedrig
- Verbleibender Zeitraum bis zum nächsten auszuführenden Befehl

Abschalten des Displays nach 2 Minuten

STROMVERSORGUNG Batterie 3 V CR2430
FUNKREICHWEITE 150 m Auf freiem Feld
 15 m durch 2 Betonwände
ABMESSUNGEN 80 x 80 x 10 mm
BETRIEBSTEMPERATUR -10°C/+60 °C
FUNKFREQUENZ 433,42 MHz
SCHUTZART IP30
PRODUKTKLASSE III
KOMPATIBILITÄT Motoren und Empfänger SIMU-Hz



ARTIKELNR.

BEZEICHNUNG		ARTIKELNR.
MEMORY HZ	x 1	2008732
MEMORY HZ	x 10	2008733

KOLLEKTION FARBIGER RAHMEN FÜR EINE INDIVIDUELLE GESTALTUNG DES SENDERS

Rahmen für Wandsender	9019766	9019767	9019768	9019769	9019770	9019771	9019772	9019773	9019774

Die Rahmen werden einzeln verpackt.