



FUNKSENDER SIMU-HZ

5 KANAL

### DIE NEUE KOLLEKTION SENDER FÜR EINE ZENTRALE STEUERUNG MEHRERER ROLLLÄDEN

**Ein einziger Sender für die Steuerung mehrerer Rollläden:** Steuern Sie über Ihren Sender bis zu 5 Rollläden oder Rollladengruppe und erstellen Sie verschiedene Bereiche und zentrale Steuerpunkte in Ihrem Zuhause.

**Clever:** Der vorprogrammierte Kanal „ALL“, steuert die 5 gespeicherten Kanäle zentral.

**Praktisch:** Der LCD-Bildschirm ermöglicht eine individuell gestaltete Anzeige jedes einzelnen Steuerungskanals mit 2 Zeichen. Zusätzlich erscheint ein Symbol bei niedrigem Batteriestand.

**Ein Sender pro Verwendung:** Sie können zwischen einem nach Belieben installierbarem Wandsender oder einem stets griffbereiten Handsender wählen.

**Handsender:** Kompakt, ergonomisch und praktisch – dieser Handsender liegt angenehm in der Hand. Sie kann dank dem magnetischen Halter bequem an der Wand befestigt werden.

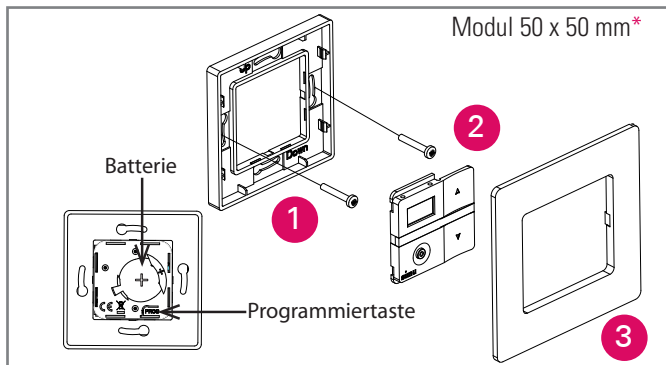
**Elegant:** Das dezente und gleichzeitig moderne Design dieser neuen Kollektion passt sich perfekt an alle Innenausstattungen an. Dank der umfangreichen Kollektion an farbigen Rahmen in modernen Designs können Sie Ihre Sender individuell gestalten und Ihrer Innenausstattung eine ganz persönliche Note verleihen.

Alle Sender der neuen Kollektion SIMU-Hz verfügen über diese Signatur.



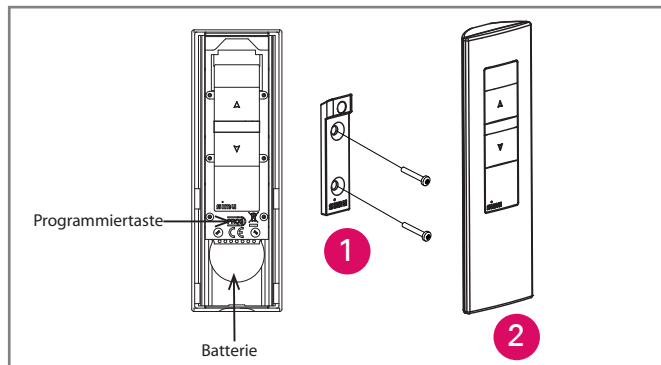
**SIMU-HZ**  
technology

Wandsender



- 1 Befestigen Sie den Halter an der Wand (die Schrauben sind nicht im Lieferumfang enthalten)
- 2 Befestigen Sie das Clip-Modul der Hz-Steuerung
- 3 Befestigen Sie den Clip-Rahmen

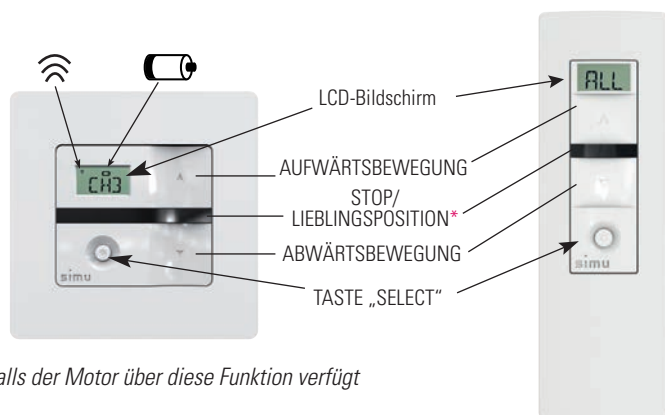
Handsender



- 1 Befestigen Sie den Halter an der Wand (die Schrauben sind nicht im Lieferumfang enthalten)
- 2 Setzen Sie die Hz-Fernbedienung in den Wandhalter ein (durch den integrierten Magneten erleichtert)

\* Mit im Handel erhältlichen Zwischenrahmen 50 x 50 mm kompatibel dank dem Angebot „DIN-Zubehör“ (Artikelnr.: 9017995)

TECHNISCHE DATEN



\*falls der Motor über diese Funktion verfügt

Anzeige LCD-Bildschirm:

- CH3 Aktuell verwendeter Kanal
- 📶 Sende-Signal
- 🔋 Batteriestand niedrig

Abzuschalten des Displays nach 2 Minuten

- STROMVERSORGUNG** Batterie 3 V CR2430
- FUNKREICHWEITE** **Wandsender:** 150 m auf freiem Feld  
15 m durch 2 Betonwände  
**Handsender:** 200 m auf freiem Feld  
20 m durch 2 Betonwände
- ABMESSUNGEN** **Wandsender:** 80 x 80 x 10 mm  
**Handsender:** 125 x 40 x 15 mm
- BETRIEBSTEMPERATUR** -10°C/+60 °C
- FUNKFREQUENZ** 433.42 MHz
- SCHUTZART** IP30
- PRODUKTKLASSE** III
- KOMPATIBILITÄT** Motoren und Empfänger SIMU-Hz

ARTIKELNR.

BEZEICHNUNG	ARTIKELNR.
WANDSENDER 5 KANAL	2008335
HANDSENDER 5 KANAL	2008798

KOLLEKTION FARBIGER RAHMEN FÜR EINE INDIVIDUELLE GESTALTUNG DES SENDERS

	Anthrazit	Dunkelgrau	Himbeerrrot	Mineralblau	Gebürstetes Alu	Zebranoholz	Lilie	Zebra	Anthrazit Chrom
Rahmen für Wandsender	9019766	9019767	9019768	9019769	9019770	9019771	9019772	9019773	9019774
Rahmen für Handsender	9019775	9019776	9019777	9019778	9019779	9019780	9019781	9019782	9019783

Die Rahmen werden einzeln verpackt.

