



DER STARKE ROLLTORMOTOR



# TORANTRIEBE T9



**Kraftvoll** in  
allen Lagen

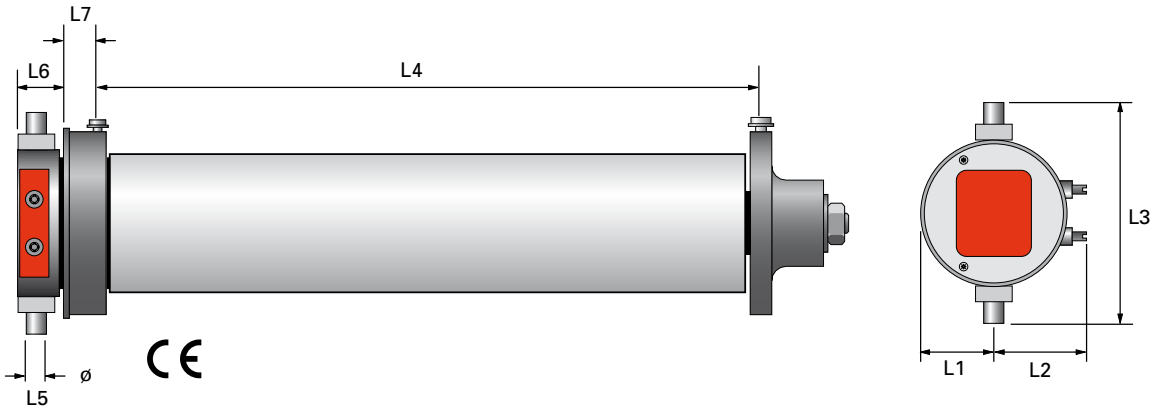


[www.simu-antriebe.de](http://www.simu-antriebe.de)



DER STARKE ROLLTORMOTOR

## TECHNISCHE MOTORDATEN



Bestell-Nr.	Motor-typ	Dreh-moment (Nm)	Dreh-zahl (U/min)	Leistung (W)	Strom-stärke (A)	End-schalter-kapazität	L1	L2	L3	L4	L5	L6	L7	Gewicht (kg)
							(mm)							
2006761	T9-300/8	300	8	610	2,0/1,2	13	44	56	128	609*/595**	12	32*/38**	8*/18**	16
2006790	T9-400/8	400	8	750	2,6/1,5	13	51	57	154	656	16	35	18	25
2006791	T9-500/9	500	9	830	2,9/1,7	15	51	57	154	656	16	35	18	33
2006792	T9-600/9	600	9	1100	5,2/3,0	15	51	57	154	656	16	35	18	33
2006793	T9-800/9	800	9	1270	5,2/3,0	15	62	57	154	656	16	36***/40****	18****/15****	33

\* Länge mit Adapter < 119 mm Durchmesser

\*\* Länge mit Adapter > 119 mm Durchmesser

\*\*\* Länge mit Adapter < 168 mm Durchmesser

\*\*\*\* Länge mit Adapter > 168 mm Durchmesser

## FUNKTIONEN IM ÜBERBLICK



### Technische Daten

- Versorgungsspannung: 400 V AC – 50 Hz
- Betriebsdauer: 4 Min.
- Zuleitung: H05-RRF 1 m
- Schutzart: IP 44
- Anwendungen: bis 30 Zyklen pro Tag

- Durch den Drehstromanschluss lassen sich Tore bis zu 700 Kg aufrollen\*.
- Mit den bewährten und präzisen progressiven Endschaltern.
- Integrierter dritter Sicherheitsenschalter, der bei einem Überdrehen des Motors über die eingestellten Endpunkte den Motor abschaltet. (Gemäß EN 12453)

\* Detaillierte Berechnungsgrundlagen entnehmen Sie bitte den technischen Informationen unseres Kataloges.