



GARAGENTORANTRIEB



GM 800



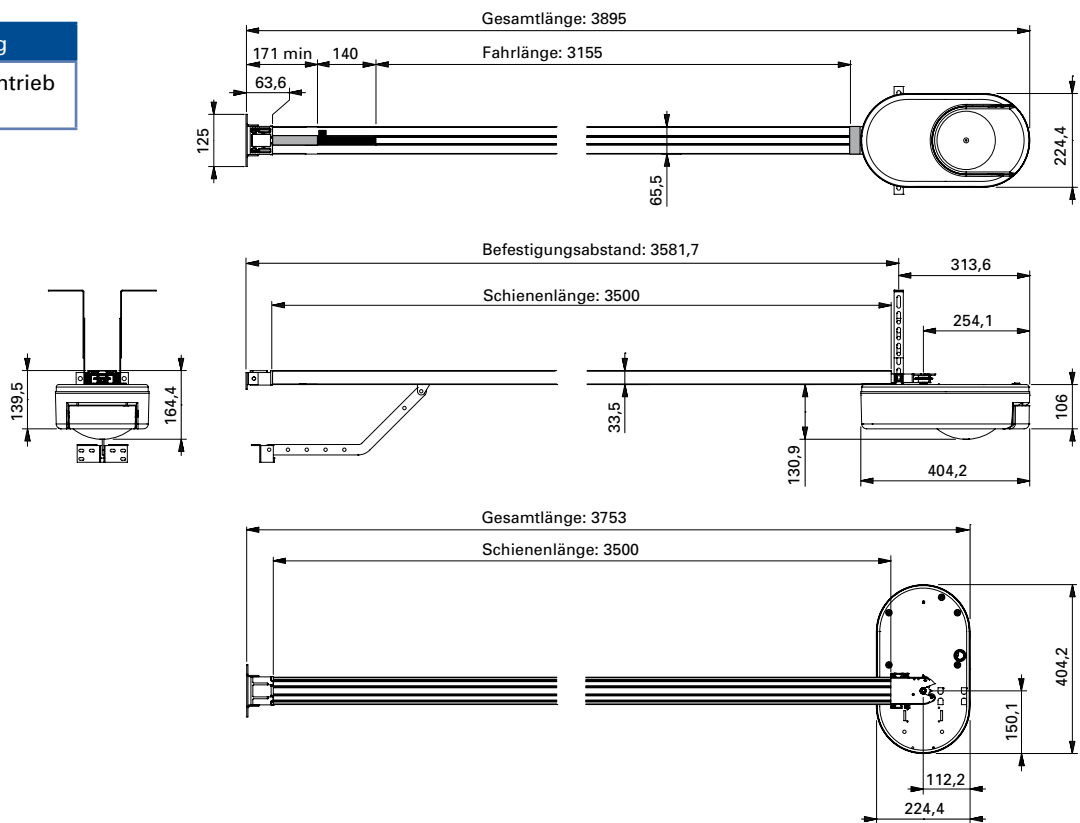
Universell
und überzeugend



www.simu-antriebe.de



Bestell-Nr.	Beschreibung
2007151	Garagentorantrieb GM 800



FUNKTIONEN IM ÜBERBLICK



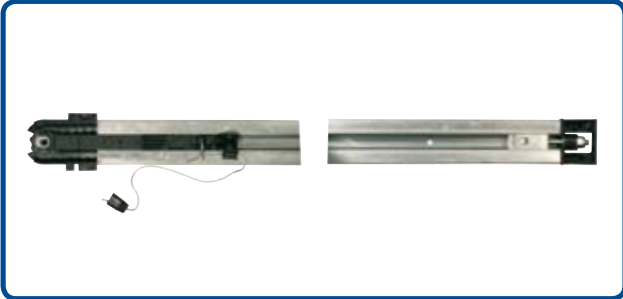
Technische Daten

- Versorgungsspannung: 230 V AC – 50Hz
- Leistungsaufnahme: 120 W
- Leistungsaufnahme „Standby“: 4 W
- Max. Drehmoment 800 Nm
- Anwendung: bis zu 20 Zyklen pro Tag
- Sichere Funkverbindung (433,42 MHz) durch „Rolling Code“-Technologie mit über 16 Millionen Kombinationen

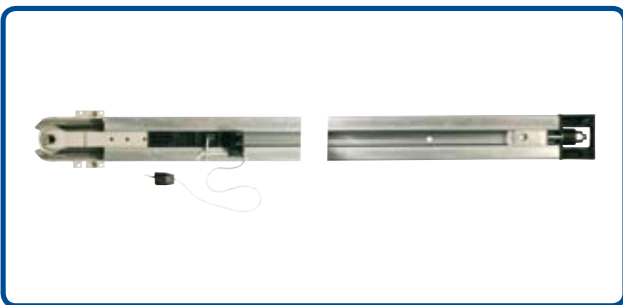
- Garagentorantrieb für Schwing-, Sektional-, und Seitensektionaltore.
- Platzsparender Einbau durch 90° Drehung des Antriebes möglich.
- Einstellbare Empfindlichkeit der Abschaltautomatik bei Hindernissen.
- Vollständige Öffnung nach Hinderniserkennung.
- Integrierte Beleuchtung.
- Öffnungsgeschwindigkeit 14 cm/Sek.
- Funktioniert mit allen SIMU Hz Sendern.
- Anschlussmöglichkeiten: Taster, Schlupftürkontakt, Lichtschranke, Warnleuchte, externe Antenne, Notstromakku.
- Lieferumfang: Antrieb, 2 Handsender 2-Kanal, Montagematerial. Bitte bestellen Sie die gewünschten Schienen zusätzlich.



PASSENDES ZUBEHÖR



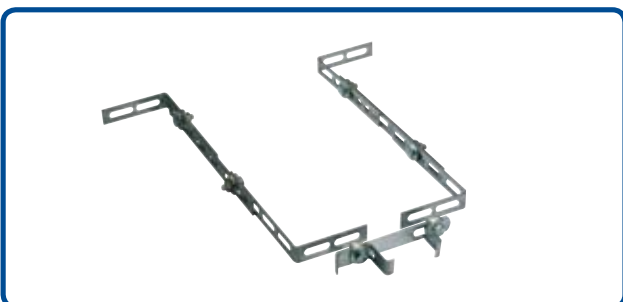
Bestell-Nr.	Beschreibung
9013814	Antriebsschiene 3,5 m, 2-teilig mit Kette



Bestell-Nr.	Beschreibung
9013818	Antriebsschiene 3,5 m, 2-teilig mit Riemen



Bestell-Nr.	Beschreibung
2006029	Funkcodetaster Digicode 2-Kanal



Bestell-Nr.	Beschreibung
9015161	Deckenabhängung bis 550 mm



Bestell-Nr.	Beschreibung
9015162	Adapterkit für Sektionaltore



GARAGENTORANTRIEB



Bestell-Nr.	Beschreibung
9015167	Antenne zur Reichweitenvergrößerung



Bestell-Nr.	Beschreibung
9015168	Batteriepack als Notstromversorgung



Bestell-Nr.	Beschreibung
9015169	Notentriegelung mit Schloss



Bestell-Nr.	Beschreibung
9015170	Warnleuchte 24 V

