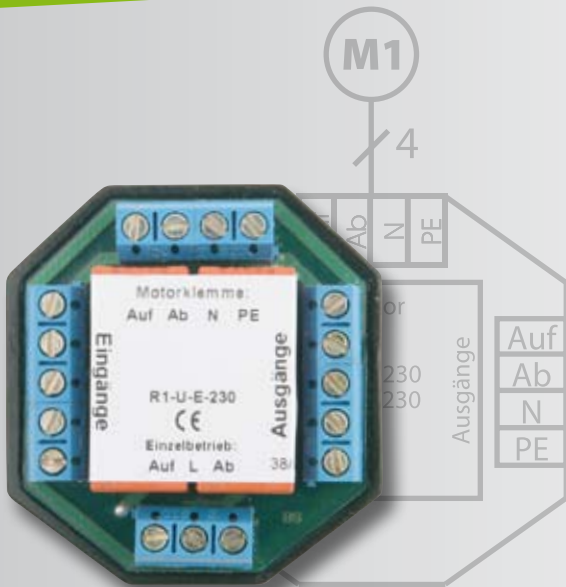




RELAIS

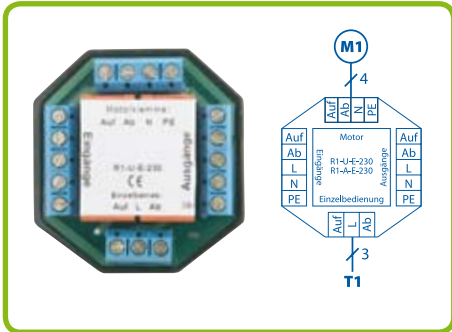


Geschaltet
und gesteuert

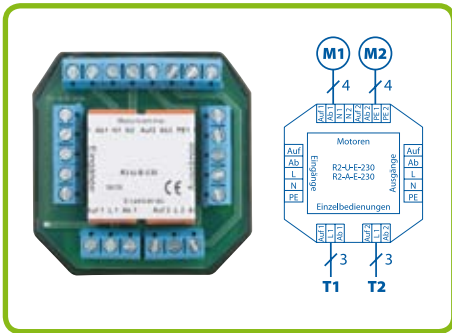




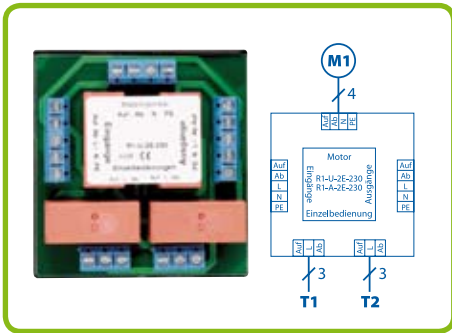
SYSTEMSTEUERUNGEN



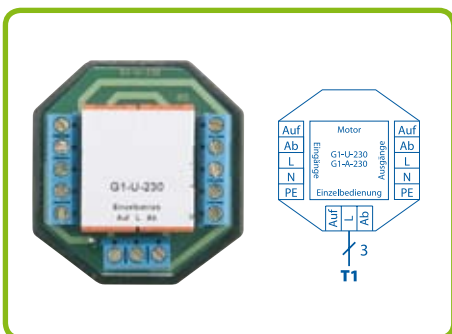
| Bezeichnung | Bestell-Nr. | Maße | Stromaufnahme | Kompatibel mit |
|---|---|-----------------------------------|---------------|--|
| Trennrelais für einen Motor Anschlussmöglichkeit für eine Zentrale (z. B. Zeitschaltuhr) und einen Taster. | Unterputz 2005209 (R1-U-E-230) | Unterputz 50 x 52 x 22 mm | 10 mA | R1-U-E-230, R2-U-E-230, G1-U-230 |
| | Aufputz 2005214 (R1-A-E-230) | Aufputz 75 x 75 x 37 mm | | |
| | DIN-Hutschiene 2005208 (R1-H-E-230) | DIN-Hutschiene 45 x 71 x 45 mm | | |



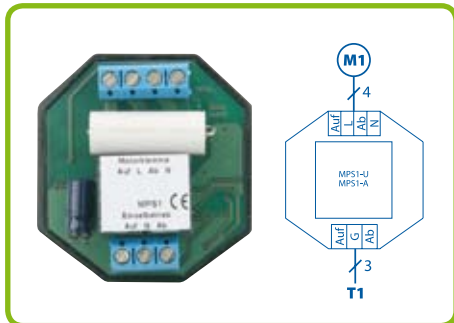
| Bezeichnung | Bestell-Nr. | Maße | Stromaufnahme | Kompatibel mit |
|---|---|-----------------------------------|---------------|--|
| Trennrelais für zwei Motoren Anschlussmöglichkeit für eine Zentrale (z. B. Zeitschaltuhr) und je einen Taster pro Motor als Einzelbedingung. | Unterputz 2005211 (R2-U-E-230) | Unterputz 60 x 62 x 22 mm | 10 mA | R1-U-E-230, R1-U-2E-230 G1-U-230 |
| | Aufputz 2005212 (R2-A-E-230) | Aufputz 85 x 85 x 37 mm | | |
| | DIN-Hutschiene 2005866 (R2-H-E-230) | DIN-Hutschiene 45 x 71 x 45 mm | | |



| Bezeichnung | Bestell-Nr. | Maße | Stromaufnahme | Kompatibel mit |
|---|--|-----------------------------------|---------------|--------------------------------------|
| Trennrelais für einen Motor Anschlussmöglichkeit für eine Zentrale (z.B. Zeitschaltuhr) und zwei Taster für einen Motor (geeignet für Torsteuerungen). | Unterputz 2005868 (R1-U-2E-230) | Unterputz 67 x 70 x 22 mm | 10 mA | R1-U-E-230 R2-U-E-230 G1-U-230 |
| | Aufputz 2005869 (R1-A-2E-230) | Aufputz 85 x 85 x 37 mm | | |
| | DIN-Hutschiene 2005870 (R1-H-2E-230) | DIN-Hutschiene 72 x 71 x 45 mm | | |

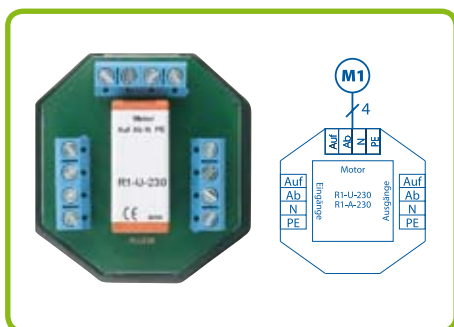


| Bezeichnung | Bestell-Nr. | Maße | Stromaufnahme | Kompatibel mit |
|--|---|-----------------------------------|---------------|---|
| Gruppenrelais Anschlussmöglichkeiten für eine Zentrale (z. B. Zeitschaltuhr) und eine Gruppenbedingung (Etagensteuerung durch z. B. Taster oder Uhr). | Unterputz 2005177 (G1-U-230) | Unterputz 50 x 52 x 22 mm | 10 mA | R1-U-E-230, R2-U-E-230, R1-U-2E-230 |
| | Aufputz 2005173 (G1-A-230) | Aufputz 75 x 75 x 37 mm | | |
| | DIN-Hutschiene 2005175 (G1-H-230) | DIN-Hutschiene 45 x 71 x 45 mm | | |

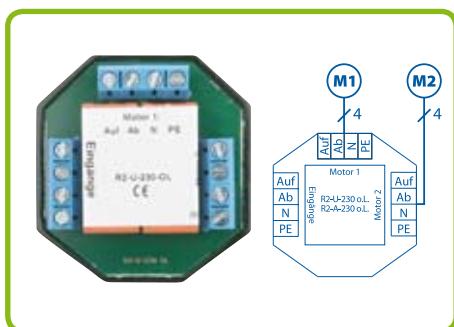


| Bezeichnung | Bestell-Nr. | Maße | Stromaufnahme | Kompatibel mit |
|--|----------------------------------|------------------------------|---------------|---|
| Steuerrelais für einen Motor Anschlussmöglichkeit für mehrere Taster parallel. Das MPS1 speichert einen Fahrbefehl für 180 sek. Tippbetrieb | Unterputz 2005195 (MPS1-U) | Unterputz 50 x 52 x 22 mm | 10 mA | R1-U-E-230, R1-U-E-24, R2-U-E-230, RG1-U-E-24, R1-U-E-230, RG2-U-E-24, G1-U-230, RG3-U-E-24, G1-U-24, RG4-U-E-24 |
| | Aufputz 2005876 (MPS1-A) | Aufputz 75 x 75 x 37 mm | | |

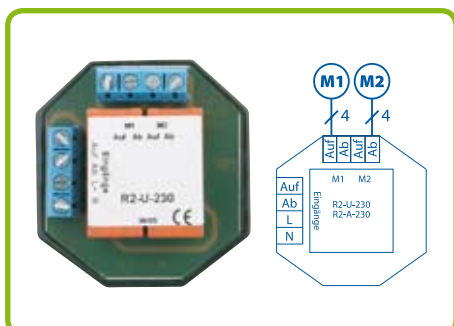
INZELLÖSUNGEN



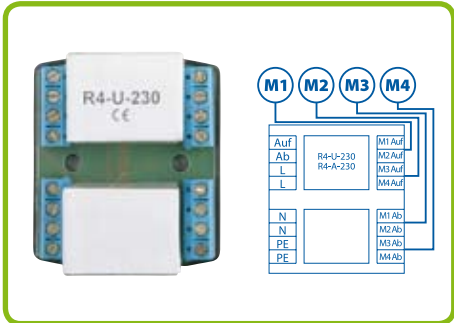
| Bezeichnung | Bestell-Nr. | Maße | Stromaufnahme | Kompatibel mit |
|---|------------------------------------|------------------------------|---------------|----------------|
| Trennrelais für einen Motor Anschlussmöglichkeit für eine Zentrale (z. B. Zeitschaltuhr). Für den Anschluss sind nur vier Adern nötig. | Unterputz 2005207 (R1-U-230) | Unterputz 50 x 52 x 22 mm | 10 mA | R1-U-230 |
| | Aufputz 2005213 (R1-A-230) | Aufputz 75 x 75 x 37 mm | | |



| Bezeichnung | Bestell-Nr. | Maße | Stromaufnahme | Kompatibel mit |
|---|---|------------------------------|---------------|-------------------------------|
| Trennrelais für zwei Motoren Anschlussmöglichkeit für eine Zentrale (z. B. Zeitschaltuhr). Für den Anschluss sind nur vier Adern nötig. Schaltbefehl = Stromversorgung, keine weitere Stromversorgung notwendig. | Unterputz 2005877 (R2-U-230 o.L.) | Unterputz 50 x 52 x 22 mm | 10 mA | R1-U-230, R2-U-230 o.L. |

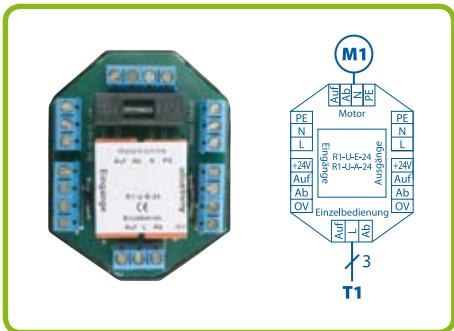


| Bezeichnung | Bestell-Nr. | Maße | Stromaufnahme | Kompatibel mit |
|---|---|-----------------------------------|---------------|----------------|
| Trennrelais für zwei Motoren Anschlussmöglichkeit für eine Zentrale (z. B. Zeitschaltuhr) für beide Motoren. | Unterputz 2005217 (R2-U-230) | Unterputz 50 x 52 x 22 mm | 10 mA | - |
| | Aufputz 2005218 (R2-A-230) | Aufputz 75 x 75 x 37 mm | | |
| | DIN-Hutschiene 2005867 (R2-H-230) | DIN-Hutschiene 45 x 71 x 45 mm | | |

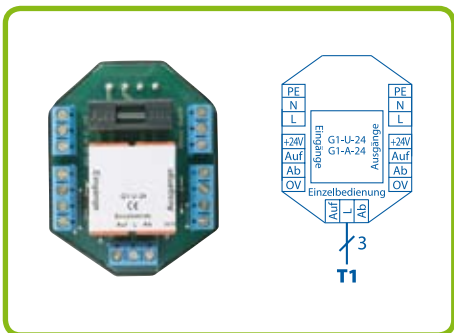


| Bezeichnung | Bestell-Nr. | Maße | Stromaufnahme | Kompatibel mit |
|---|------------------------------------|------------------------------|---------------|----------------|
| Trennrelais für bis zu vier Motoren Anschlussmöglichkeit für eine Zentrale (z. B. Zeitschaltuhr) für alle angeschlossenen Motoren. | Unterputz 2005226 (R4-U-230) | Unterputz 50 x 55 x 42 mm | 10 mA | - |
| | Aufputz 2005227 (R4-A-230) | Aufputz 110 x 110 x 70 mm | | |

SYSTEMSTEUERUNGEN 24 V



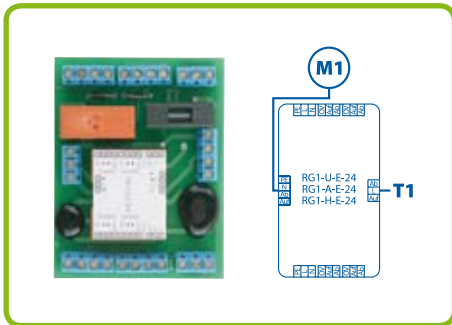
| Bezeichnung | Bestell-Nr. | Maße | Stromaufnahme | Kompatibel mit |
|--|--|-------------------------------------|---------------|-----------------------|
| Trennrelais für einen Motor Anschlussmöglichkeit für eine Zentrale (24 V) und einen Taster. Motorspannung: 230 V | Unterputz 2005216 (R1-U-E-24) | Unterputz 56 x 70 x 22 mm | 20 mA | R1-U-E-24, G1-U-24 |
| | Aufputz 2005215 (R1-A-E-24) | Aufputz 110 x 110 x 70 mm | | |
| | DIN-Hutschiene 2005192 (R1-H-E-24) | DIN-Hutschiene 67,5 x 71 x 45 mm | | |



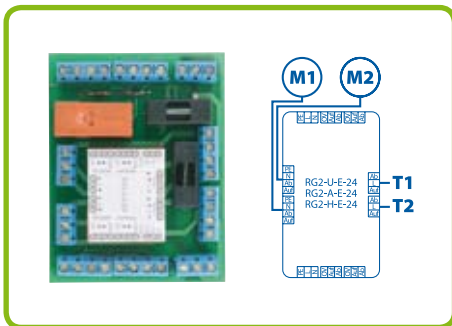
| Bezeichnung | Bestell-Nr. | Maße | Stromaufnahme | Kompatibel mit |
|--|--|-------------------------------------|---------------|----------------|
| Gruppenrelais Anschlussmöglichkeit für eine Zentrale (24 V) und eine Gruppenbedien- ung (Etagensteuerung durch z. B. Taster oder Uhr). Motor- spannung: 230 V | Unterputz 2005179 (G1-U-24) | Unterputz 56 x 70 x 22 mm | 20 mA | R1-U-E-24 |
| | Aufputz 2005178 (G1-A-24) | Aufputz 110 x 110 x 70 mm | | |
| | DIN-Hutschiene 2005175 (G1-H-24) | DIN-Hutschiene 67,5 x 71 x 45 mm | | |



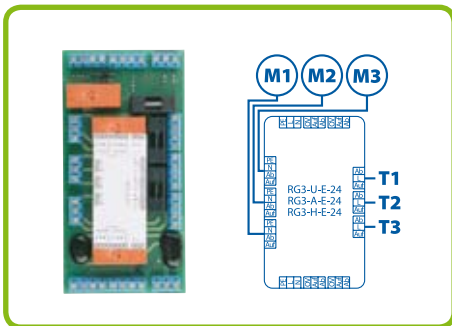
OBJEKTSTEUERUNGEN 24 V



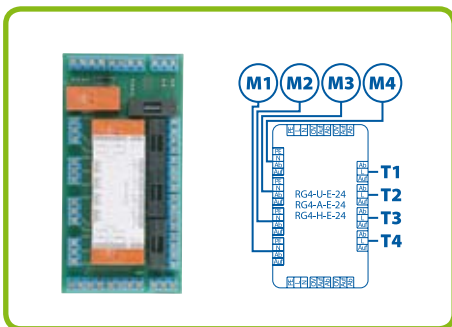
| Bezeichnung | Bestell-Nr. | Maße | Stromaufnahme | Kompatibel mit |
|---|---|-----------------------------------|---------------|--|
| Trennrelais für einen Motor Anschlussmöglichkeit für eine Zentrale (24 V), eine Gruppe (z. B. Etagensteuerung) und einen Taster als Einzelbedienung. Motorspannung: 230 V | Unterputz 2005871 (RG1-U-E-24) | Unterputz 88 x 68 x 22 mm | 20 mA | RG2-U-E-24, RG3-U-E-24, RG4-U-E-24 |
| | Aufputz 2005872 (RG1-A-E-24) | Aufputz 110 x 110 x 70 mm | | |
| | DIN-Hutschiene 2005873 (RG1-H-E-24) | DIN-Hutschiene 90 x 71 x 45 mm | | |



| Bezeichnung | Bestell-Nr. | Maße | Stromaufnahme | Kompatibel mit |
|--|---|-----------------------------------|---------------|---|
| Trennrelais für zwei Motoren Anschlussmöglichkeit für eine Zentrale (24 V), eine Gruppe (z. B. Etagensteuerung) und einen Taster pro Motor als Einzelbedienung. Motorspannung: 230 V | Unterputz 2005219 (RG2-U-E-24) | Unterputz 88 x 68 x 22 mm | 20 mA | RG1-U-E-24, RG3-U-E-24 RG4-U-E-24 |
| | Aufputz 2005221 (RG2-A-E-24) | Aufputz 110 x 110 x 70 mm | | |
| | DIN-Hutschiene 2005222 (RG2-H-E-24) | DIN-Hutschiene 90 x 71 x 45 mm | | |



| Bezeichnung | Bestell-Nr. | Maße | Stromaufnahme | Kompatibel mit |
|--|---|------------------------------------|---------------|--|
| Trennrelais für drei Motoren Anschlussmöglichkeit für eine Zentrale (24 V), eine Gruppe (z. B. Etagensteuerung) und einen Taster pro Motor als Einzelbedienung. Motorspannung: 230 V | Unterputz 2005225 (RG3-U-E-24) | Unterputz 135 x 68 x 22 mm | 30 mA | RG1-U-E-24, RG2-U-E-24, RG4-U-E-24 |
| | Aufputz 2005224 (RG3-A-E-24) | Aufputz 182 x 180 x 92 mm | | |
| | DIN-Hutschiene 2005874 (RG3-H-E-24) | DIN-Hutschiene 144 x 71 x 45 mm | | |



| Bezeichnung | Bestell-Nr. | Maße | Stromaufnahme | Kompatibel mit |
|--|---|------------------------------------|---------------|---|
| Trennrelais für vier Motoren Anschlussmöglichkeit für eine Zentrale (24 V), eine Gruppe (z. B. Etagensteuerung) und einen Taster pro Motor als Einzelbedienung. Motorspannung: 230 V | Unterputz 2005228 (RG4-U-E-24) | Unterputz 135 x 68 x 22 mm | 40 mA | RG1-U-E-24, RG2-U-E-24 RG3-U-E-24 |
| | Aufputz 2005230 (RG4-A-E-24) | Aufputz 182 x 180 x 92 mm | | |
| | DIN-Hutschiene 2005875 (RG4-H-E-24) | DIN-Hutschiene 144 x 71 x 45 mm | | |



ALLGEMEINE ANGABEN & SCHALTBILDER

Lösungsvorschlag zum Ansteuern von vier Antrieben über eine zentrale Steuerung (Schalter)

Lösungsvorschlag zum Aufbau größerer Gruppen mit den Geräten R2-U-E-230 und R1-U-E-230

Lösungsvorschlag zum Aufbau von Gruppen- und Etagensteuerungen

| Schaltleistung | Temperaturbereich |
|----------------------|-------------------|
| 8/3 A (AC1/induktiv) | 0 – 60°C |

