



OPTIONALES ZUBEHÖR FÜR TORE



**TORE**



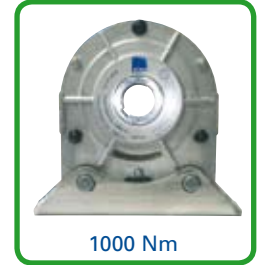
Mit **Sicherheit**  
**perfekte** Erweiterung



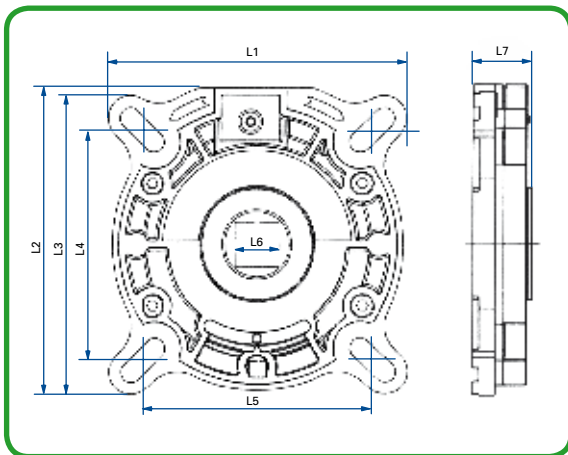
[www.simu-antriebe.de](http://www.simu-antriebe.de)



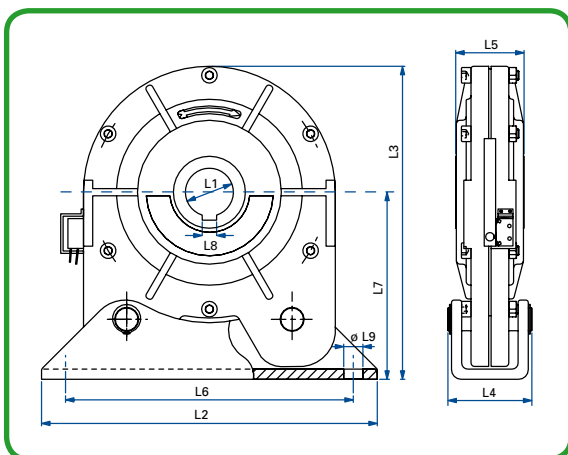
## ABROLLSICHERUNGEN



Bestell-Nr.	Abrollsicherung	Zulässiges Drehmoment (Nm)	Fangmoment (Nm)	Max. Nennzahl (U/min)	Sperrdrehzahl (U/min)	Gewicht (kg)	Kabellänge (m)
2004455	137 Nm	137	503	20	32	1,0	1
2005744	137 Nm	137	503	20	32	1,0	5
2004456	258 Nm	258	978	16	27	2,1	1
2004457	404 Nm	404	1979	14	24	6,5	1
2004458	708 Nm	708	6299	12	22	10,0	1
2004459	1000 Nm	1000	3560	12	22	12,5	1



Abmessungen	258 Nm
L1	123,5 mm
L2	126,5 mm
L3	123,5 mm
L4	95,0 mm
L5	95,0 mm
L6	18,0 mm
L7	24,0 mm



Abmessungen	258 Nm	404 Nm	708 Nm	1000 Nm
ø L1	25 mm	30 mm	40 mm	40 mm
L2	165 mm	216 mm	268 mm	280 mm
L3	158 mm	202 mm	255 mm	260 mm
L4	33 mm	53 mm	53 mm	70 mm
L5	30 mm	50 mm	55 mm	57 mm
L6	145 mm	186 mm	240 mm	240 mm
L7	91 mm	123 mm	151 mm	156 mm
L8	8 mm	8 mm	12 mm	12 mm
ø L9	9 mm	12 mm	15 mm	16 mm

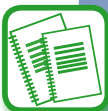


## ABROLLSICHERUNGEN

Abroll-sicherung	Wellentyp 70 mm Achtkant	Wellentyp 102 x 2 101,6 x 3,6	Wellentyp 133 x 2,5 133 x 4
137 Nm	177 kg	195 kg	173 kg

Abroll-sicherung	Höhe	Wellentyp 102 x 2 101,6 x 3,6		Wellentyp 133 x 2,5 133 x 4			Wellentyp 159 x 4,5			Wellentyp 168 x 3,5 168 x 4,5			Wellentyp 193,7 x 5,4			Wellentyp 219,1 x 5,9			
		Breite																	
		3 m	5 m	7 m	3 m	5 m	7 m	3 m	5 m	7 m	3 m	5 m	7 m	3 m	5 m	7 m	3 m	5 m	7 m
258 Nm	3 m	360	245		314	314	214	279	278	278	267	266	265						
	5 m	312	245		284	283	283	260	260	259	252	251	250						
	7 m	279	245		259	259	258	242	241	259	235	235	234						
404 Nm	3 m				493	345		434	430	389	412	408	386	360	353	347			
	5 m				425	345		387	384	380	373	369	364	336	329	323			
	7 m				375	345		348	345	342	338	333	330	309	303	297			
708 Nm	3 m													509	505	499	446	439	432
	5 m													480	475	470	433	426	419
	7 m													444	440	435	408	402	396
1000 Nm	3 m													823	816	809	721	711	701
	5 m													759	753	746	686	676	667
	7 m													692	687	681	637	629	619

### FUNKTIONEN IM ÜBERBLICK



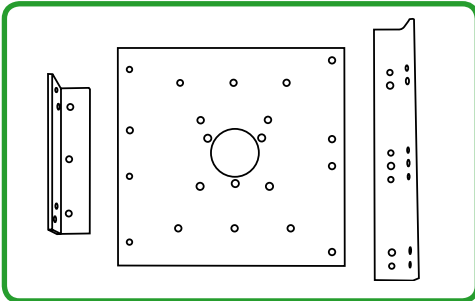
#### Technische Daten

- Die SIMU-Abroll-sicherungen erfüllen zwei Aufgaben:
  - Gegenlager für die Welle
  - Blockieren im Fehlerfall, ein unkontrolliertes Abrollen des Tores ist nicht möglich

- Wenn die Abroll-sicherung ausgelöst hat, unterbricht ein Sicherheitsschalter die Stromzufuhr des Motors um weitere Schäden zu verhindern.
- Eine Sicherung gegen unkontrolliertes Abrollen ist für eine Installation nach EN 12604 zwingend erforderlich.

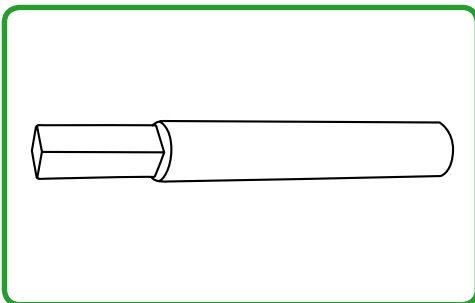


## ZUBEHÖR

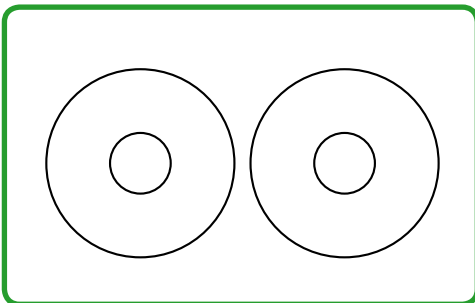


Bestell-Nr.	Bezeichnung
	Wandhalter für Abrollsicherung 330 x 330 mm
2004840	für 137 Nm
2004453	für 258 Nm
2003834	bis 708 Nm

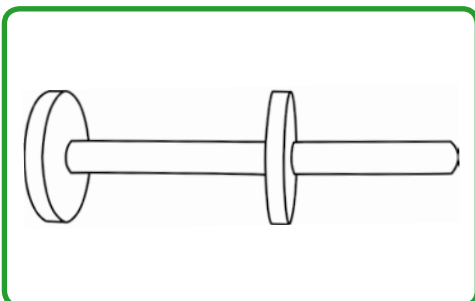
	Wandhalter für Abrollsicherung 400 x 400 mm
203836	für 1000 Nm



Bestell-Nr.	Bezeichnung
2004841	Achse Ø 30 mm mit 18 mm Vierkant für Abrollsicherung 137 Nm



Bestell-Nr.	Bezeichnung
	Scheiben für Achse Ø 30 mm
1781024	Wellentyp 101,6 x 3,6
1781056	Wellentyp 102 x 2
1781025	Wellentyp 133 x 4
2003920	Wellentyp 133 x 2,5



Bestell-Nr.	Bezeichnung
	Ronden mit Anschluss für Abrollsicherung
2003909	Wellentyp 101,6 x 3,6
2003910	Wellentyp 102 x 2
9542592	Wellentyp 133 x 4
2003911	Wellentyp 133 x 2,5
2003912	Wellentyp 159 x 4,5
2003913	Wellentyp 168 x 4,5
2003914	Wellentyp 168 x 3,5
2003915	Wellentyp 193,7 x 5,4