



DER STARKE FUNKMOTOR FÜR KASSETTENMARKISEN



MOTORENREIHE T 6 ESP Hz



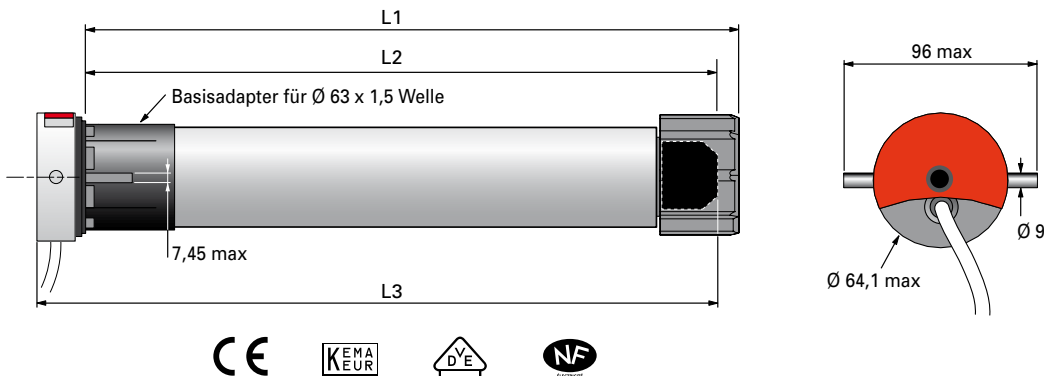
Stark **und**
kompensierend



www.simu-antriebe.de



TECHNISCHE MOTORDATEN



Bestell-Nr.	Motortyp	Drehmoment (Nm)	Drehzahl (U/min)	Leistung (W)	Stromstärke (A)	L1 (mm)	L2 (mm)	L3 (mm)	Gewicht (kg)
2006891	T6 ESPHz- 55/17 W	55	17	290	1,3	713	728	745	5,04
2006892	T6 ESPHz- 70/17 W	70	17	350	1,5	713	728	745	5,37
2006893	T6 ESPHz- 85/17 W	85	17	450	1,9	713	728	745	5,70
2006894	T6 ESPHz- 120/12 W	120	12	350	1,5	713	728	745	5,90

Berechnungsgrundlagen zur Zugleistungen entnehmen Sie bitte den technischen Informationen unseres Kataloges.

FUNKTIONEN IM ÜBERBLICK



Technische Daten

- Versorgungsspannung: 230 V AC – 50 Hz
- Betriebsdauer: 4 Min. (Thermoabschaltung)
- Zuleitung: H05 VVF, 3 x 0,75, weiß, Länge 5 m
- Temperaturbereich: -10°C bis +40°C
-20°C bis +70°C (Extrembereich)
- Schutzart: IP 44
- Funkfrequenz: 433,42 MHz
- Reichweite: bis 200 m in freier Umgebung, bis 20m zwischen zwei Stahlbetonwänden (abhängig von den Umgebungsbedingungen)
- Sichere Funkverbindung durch „Rolling Code“- Technologie mit über 16 Millionen Kombinationen
- Leistungsaufnahme „Standby“: 1,8 W
- Verschiedene Adaptierungen möglich

- Halbautomatischer Motor für Kassettenmarkisen.
- Frei wählbare Zwischenposition.
- Dank der automatischen Abschaltung im oberen Bereich, ist eine komplette Schließung der Markise immer gewährleistet.
- Endschalter mit elektronischem Zähler. Laufzeit max. 3 Minuten.
- Bessere Verteilung der Übertragungskraft dank eines sternförmigen Motorausgangs und eines breiten Mitnehmers.
- Die Montage ist mit verschiedenen Motorlagern möglich.